

56.34
CA-H/X

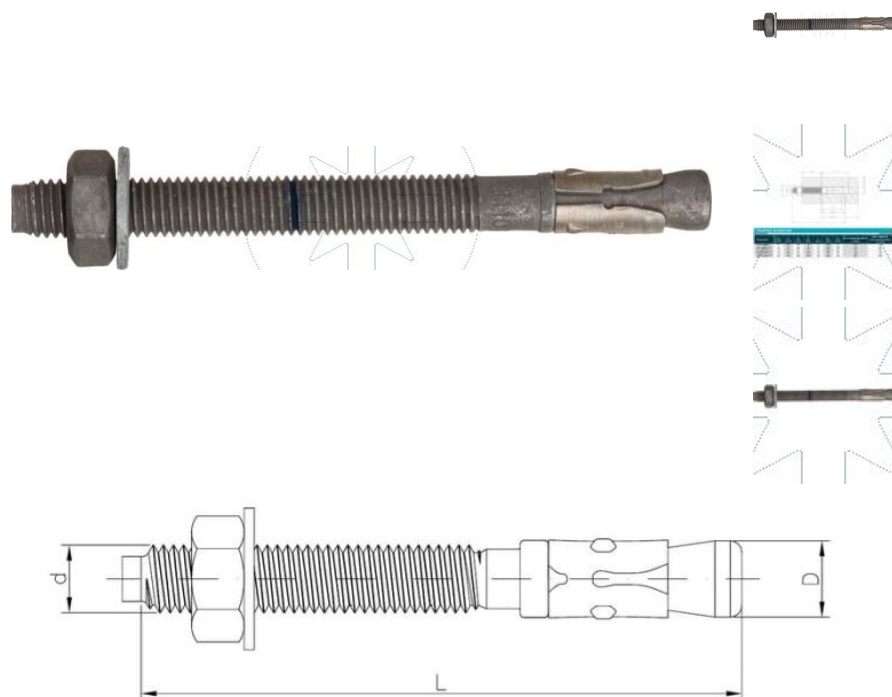
Wedge anchor (sherardized coating body + A4 clip)

SEND THE INQUIRY

+48 58 55 40 410

Standards:

ETA-19/0284



Dimensions

Material index	d	L [mm]	D [mm]	tfix [mm]	Type of coating
5634080115GA4S	M8	115	8	49	Powłoka szarardyzowana
5634080075GA4S	M8	75	8	9	Powłoka szarardyzowana
5634080095GA4S	M8	95	8	29	Powłoka szarardyzowana
5634200170GA4S	M20	170	20	32	Powłoka szarardyzowana
5634200200GA4S	M20	200	20	62	Powłoka szarardyzowana
5634160145GA4S	M16	145	16	28	Powłoka szarardyzowana
5634160220GA4S	M16	220	16	103	Powłoka szarardyzowana
5634160175GA4S	M16	175	16	58	Powłoka szarardyzowana
5634160125GA4S	M16	125	16	8	Powłoka szarardyzowana
5634120180GA4S	M12	180	12	84	Powłoka szarardyzowana
5634120130GA4S	M12	130	12	34	Powłoka szarardyzowana
5634120200GA4S	M12	200	12	104	Powłoka szarardyzowana
5634120150GA4S	M12	150	12	54	Powłoka szarardyzowana
5634120110GA4S	M12	110	12	14	Powłoka szarardyzowana
5634120080GA4S	M12	80	12	4	Powłoka szarardyzowana
5634100185GA4S	M10	185	10	105	Powłoka szarardyzowana
5634100090GA4S	M10	90	10	10	Powłoka szarardyzowana
5634100105GA4S	M10	105	10	25	Powłoka szarardyzowana
5634100115GA4S	M10	115	10	35	Powłoka szarardyzowana
5634100135GA4S	M10	135	10	55	Powłoka szarardyzowana

Material index	d	L [mm]	D [mm]	tfix [mm]	Type of coating
5634100165GA4S	M10	165	10	85	Powłoka szarardyzowana
5634100070GA4S	M10	70	10	5	Powłoka szarardyzowana